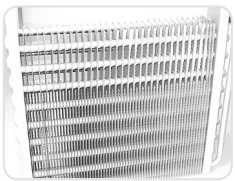
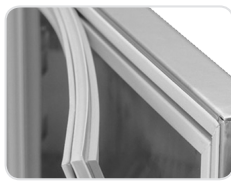


→ T1 P1 L1 B2 U1 L15 R2 R6 L7 L9



Evaporadores entre portas



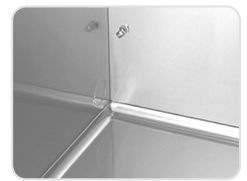
Perfis das portas com resistências aquecidas



75 mm espessura de isolamento em poliuretano



Acabamento em aço inoxidável



Cantos interiores arredondados

A bancada Gastronorm foi especialmente concebida para a conservação de produtos facilmente perecíveis, nomeadamente carne, peixe e outros alimentos frescos. Com um elevado desempenho frigorífico, é o móvel indicado para a cozinha profissional.

Elevada humidade relativa: evaporadores colocados entre portas, grande área de permuta, e a possibilidade de comutação entre regime estático e ventilado, proporcionam condições óptimas de conservação mesmo nos ambientes mais adversos.

High-Efficiency-Gene: ao escolher a opção HEG® obtém uma redução superior a 40% no consumo de energia deste equipamento. HEG® é o resultado de um ano de intensa investigação, monitorização e testes de engenharia Cooling Lab®; esta inovação integra os mais avançados e eficientes componentes electro-mecânicos disponíveis no mercado.

Il banco Gastronorm è stato specialmente concepito per conservare soprattutto prodotti facilmente deperibili come la carne, il pesce ed altri alimenti freschi. Con una grande performance frigorifera, questo mobile è indicato per la cucina professionale.

Umidità relativa elevata: degli evaporatori collocati fra le porte, una grande area di ventilazione nonché la possibilità di commutazione tra il regime statico e il regime ventilato assicurano condizioni ottimali di conservazioni anche negli ambienti più difficili. High-Efficiency-Gene: l'opzione HEG®, consente di risparmiare il 40% di di energia di questa unità di raffreddamento. La novità HEG® è il risultato di un anno di lavoro del Cooling Lab®; il nostro nuovo e moderno laboratorio di ricerca, che si avvale della più avanzata tecnologia presente sul mercato, per controllare e testare la migliore componentistica rivolta al risparmio energetico.

La mesa fría Gastronorm ha sido especialmente concebida para la conservación de productos fácilmente perecederos, principalmente carne, pescado y otros alimentos frescos. Con un elevado rendimiento frigorífico, es el mueble indicado para la cocina profesional.

Elevada humedad relativa: evaporadores colocados entre puertas, gran área de permuta y la posibilidad de conmutación entre régimen estático y ventilado, proporcionan excelentes condiciones de conservación incluso en los ambientes más adversos. High-Efficiency-Gene: Seleccionando la opción HEG®, el consumo energético de esta unidad refrigeradora se reduce en por lo menos un 40%. La tecnología HEG® es el resultado de un año de ardua investigación y desarrollo en diversos campos de la ingeniería, monitoreando y ensayando en nuestro Laboratorio (Cooling Lab® engineering) los componentes electrónicos y electro-mecánicos mas avanzados, en lo que a alta eficiencia se refiere, disponibles en el mercado.



Modelo	Modelo	Modelo	Modelo
L2 - 1320	L2 - 1755	L2 - 2190	L2 - 2625
Profundidade x Altura	Profondità x Altezza	Fondo x Alto	mm
700 X 850	700 X 850	700 X 850	700 X 850
Temp. funcionamento	Temp. di funzionamento	Temp. de funcionamiento	mm
-2+8	-2+8	-2+8	-2+8

Características:

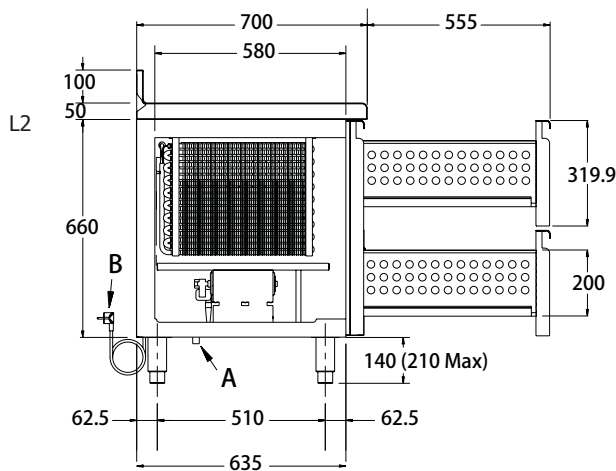
- Interior e exterior em aço inox de qualidade alimentar com acabamentos de fácil limpeza
- Isolamento em poliuretano à base de água com zero PDO (Potencial de Destruição do Ozono) e zero PAG (Potencial de Aquecimento Global), injectado a alta pressão, densidade 40kg/m³
- Dois modos de funcionamento, estático e ventilado
- Portas com dispositivo automático de fecho e juntas magnéticas de fácil substituição
- Evaporadores entre portas
- Painel de controlo com dispositivo electrónico
- Gaveta neutra sobre a unidade do condensador
- Sistema de refrigeração tropicalizado, Classe climática 5 segundo a norma ISO 23953 (testado à temperatura ambiente de 40°C)

Caratteristiche:

- Interno ed esterno in acciaio inox alimentare con rifiniture di facile pulizia
- Isolamento con poliuretano a base d'acqua con zero OPD (Potenziale di Distruzione Ozono) e zero GWP (Potenziale Riscaldamento Globale), inietato ad alta pressione, densità 40kg/m³
- Due modi di funzionamento, statico e ventilato
- Porte dotate di dispositivo di chiusura automatico e giunti magnetici di facile sostituzione
- Evaporatori fra le porte
- Pannello di controllo con dispositivo elettronico
- Cassetto non refrigerato sopra l'unità del condensatore
- Sistema di refrigerazione tropicalizzato, Classe climatica 5, secondo le procedure ISO 23953 per la classificazione climatica (misurata a 40°C temperatura ambiente)

Características:

- Interior y exterior en acero inoxidable con acabamientos de fácil limpieza
- Aislamiento en poliuretano a base de agua con cero PAO (Potencial de Agotamiento del Ozono) y cero PCG (Potencial de Calentamiento Global), inyectado a alta presión, densidad 40kg/m³
- Dos modos de funcionamiento, estático y ventilado
- Puertas con dispositivo automático de cierre y juntas magnéticas de fácil substitución
- Evaporadores entre puertas
- Panel de control con dispositivo electrónico
- Cajón no refrigerado sobre la unidad del condensador
- Sistema frigorífico tropicalizado, clase climática 5, de acuerdo con la norma ISO 23953 para clases climáticas (ensayado a 40°C de temperatura ambiente)



A: Tubo de esgoto Scarico di condensa Tubo de desagüe
B: Cabo de alimentação Uscita cavo alimentazione Cable de alimentación

Modelo	Modello	Modelo	L2 - 1320	L2 - 1755	L2 - 2190	L2 - 2625
Grelhas por Porta	Griglie per Porta	Rejillas por Puerta	1	1	1	1
Peso embalado	Peso imballo	Peso embalado	189	226	263	300
Volume embalado	Volume imballo	Volumen de envío	1,12	1,48	1,84	2,20
Capacidade	Capacità	Capacidad (ISO 23953-1)	172,3	258,4	344,5	430,6
Voltagem/Frequência	Tensione/Frekuensi	Voltaje/Frecuencia	220-230/50	220-230/50	220-230/50	220-230/50
Potência Absorvida	Potenza Assorbita	Potencia Absorbida	227	280	351	450
Potência do Compressor	Potenza del Compressore	Potencia del Compresor	1/5	1/4	3/8	3/8
Potência Frigorífica	Potenza Frigorifera	Potencia Frigorifera	238-277	287-334	382-444	422-491
			---	---	---	---
Humidade Relativa Média	Umidità Relativa Media	Humedad Relativa Media	81	85	88	87
Descongelação	Sbrinamento	Desescarche	A	A	A	A
Condensação	Condensation	Condensación	F	F	F	F
Evaporação	Evaporazione	Evaporación	S/F	S/F	S/F	S/F
Refrigerante/Quantidade	Refrigerante/Quantità	Refrigerante/Cantidad	g	g	g	g
Consumo Energético	Consumo di Energie	Consumo Energético	kWh/24h	kWh/24h	kWh/24h	kWh/24h

A- Automático Automatico Automático / F- Ventilado Ventilato Ventilato / S- Estático Statico Estático

High Efficiency Gene

Potência Absorvida	Potenza Assorbita	Potencia Absorbida	W	190	230	280	360
Potência do Compressor	Potenza del Compressore	Potencia del Compresor	hp	1/5	1/5	1/4	3/8
Potência Frigorífica	Potenza Frigorifera	Potencia Frigorifera (-10+43°C)	W	213-248	304-354	332-386	445-518
Refrigerante/Quantidade	Refrigerante/Quantità	Refrigerante/Cantidad	g	R134a/250	R134a/300	R134a/350	R134a/425
Consumo Energético	Consumo di Energie	Consumo Energético	kWh/24h	1,296	1,848	2,904	3,480



Grandes evaporadores entre portas



Porta de fecho automático e bloqueio a 100°



Calhas em E para sobrepôr grelhas e contentores GN



Fundo estampado e cantos interiores arredondados



Kit pastelaria (opção)

A bancada central B1 Gastroflex é um modelo de polivalência. Com portas extralargas de ambos os lados para facilitar o acesso ao amplo interior, a bancada B1 foi projetada para funcionar como uma ilha de trabalho em cozinhas profissionais.

Flexível e prática: interior dimensionado para contentores gastronorm GN2/1, ou GN1/1 transversalmente. O kit de pastelaria/padaria para tabuleiros 600x400 mm está disponível como opção.

Rendimento preciso: os grandes evaporadores entre portas estão acoplados a potentes ventiladores que garantem um fluxo de ar adequado e a homogeneidade da temperatura no seu interior. A mais recente geração de controladores electrónicos foi integrada para garantir precisão e facilidade de utilização.

Il tavolo refrigerato passante B1 Gastroflex è la soluzione più flessibile per la cucina. Con porte maggiorate su entrambi i lati per consentire un facile accesso all'ampio vano interno, il B1 è stato progettato per essere utilizzato come una vera e propria isola di lavoro nelle cucine professionali.

Flessibile e pratico: può contenere entrambi i moduli Gastronorm GN2/1 o GN 1/1 affiancati, in alternativa è disponibile anche un assetto pasticceria EN 600x400 come opzione.

Prestazioni e precisione: i grandi evaporatori centrali posizionati tra i montanti sono abbinati a potenti ventilatori che garantiscono un flusso d'aria adeguato e omogeneità di temperatura in tutta la lunghezza. La più recente generazione di controllori elettronici è stata scelta per garantire precisione e la facilità d'utilizzo.

La mesa fría puertas dos caras B1 Gastroflex es un modelo de polivalencia. Con puertas extra-grandes en las dos caras para facilitar el acceso al enorme interior, la B1 fue diseñada para funcionar como una isla de trabajo en cocinas profesionales.

Flexible y práctica: dimensionada para contenedores gastronorm GN 2/1, o GN 1/1 transversalmente. Disponible como opción, kit para bandejas de panadería 600x400 mm.

Rendimento preciso: los grandes evaporadores detrás de cada montante están acoplados a potentes ventiladores que aseguran un flujo de aire adecuado y una temperatura homogénea en todo el interior. La última generación de controladores electrónicos ha sido escogida para garantizar la precisión y la facilidad de uso.



No. de portas	No. di porte	No. de puertas		2/2	3/3
Largura	Larghezza	Largo	mm	1810	2490
Profundidade	Profondità	Fondo	mm	820	820
Altura	Altezza	Alto	mm	850	850
Temp. funcionamento	Temp. di funzionamento	Temp. de funcionamiento	°C	-2+8	-2+8

Características:

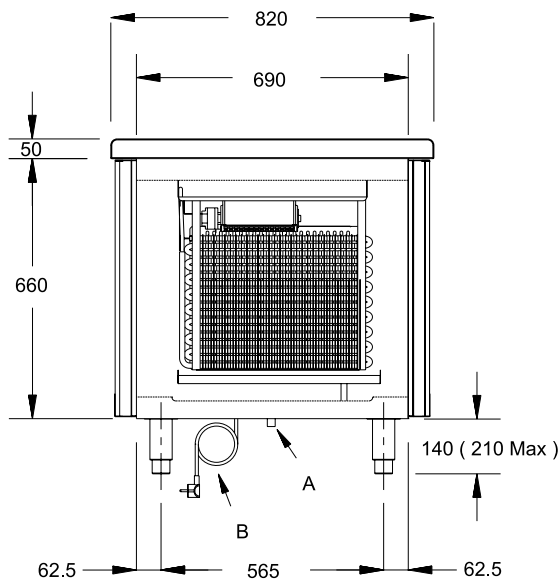
- Interior e exterior em aço inox de qualidade alimentar
- Fundo estampado e cantos interiores arredondados
- Calhas em E para armazenar contentores Gastronorm sob as grelhas
- Portas com fecho automático e manutenção da posição aberta a 100°
- Vedantes magnéticos fáceis de limpar, substituíveis sem ferramentas
- Termostato electrónico com teclado plano sensível ao toque
- Descongelação e vaporização da água de descongelação automáticas
- Condensação e evaporação por ventilação forçada
- Isolamento em poliuretano ecológico com zero ODP e zero GWP

Caratteristiche:

- Interno ed esterno in acciaio inox alimentare
- Fondo stampato e angoli arrotondati
- Coppie guide a E per il stoccaggio di griglie e bacinelle Gastronorm contemporaneamente
- Porte autochiudenti con blocco a 100°
- Guarnizioni magnetiche facilmente pulibili e sostituibili senza utensili
- Termostato elettronico con tastiera liscia e comandi touch
- Sbrinamenti e evaporizzazione del acqua completamente automatici
- Sistema frigorifero ad aria forzata
- Isolamento in poliuretano ecologico a tasso ODP zero e zero GWP

Características:

- Interior y exterior en acero inoxidable de calidad alimentaria
- Fondo estampado y uniones de amplio radio
- Guías en E para almacenar contenedores Gastronorm bajo las rejillas
- Puertas con auto cierre y bloqueo a 100°
- Burletes magnéticos de fácil limpieza, sustituibles sin herramientas
- Termostato electrónico con teclado plano sensible al toque
- Desescarche y vaporización del agua de desescarche automáticos
- Condensación y evaporación por aire forzado
- Aislamiento en poliuretano ecológico con cero PAO y cero PCG



Largura Larghezza Largo	mm	1810	2490
Par de Calhas por porta Coppia Guide per porta Par de Guías por puerta		1	1
Capacidade Capacità Capacidad (ISO 23953-1)	L	365	548
Voltagem/Frequência Tensione/Frequenza Voltaje/Frecuencia	V/Hz	220-240/50	220-240/50
Potência Absorvida Potenza Assorbita Potencia Absorbida	W	227	280
Potência do Compressor Potenza del Compressore Potencia del Compresor	hp	1/5	1/5
Descongelação Sbrinamento Desescarche		A	A
Condensação Condensation Condensación		A	A
Evaporação Evaporazione Evaporación		F	F
Refrigerante/Quantidade Refrigerante/Quantità Refrigerante/Cantidad	g	R134a/300	R134a/350
Consumo Energético Consumo di Energie Consumo Energético	kWh/24h	3,4	4,7

A- Automático Automatico Automático / F- Ventilado Ventilato Ventilato / S- Estático Statico Estático



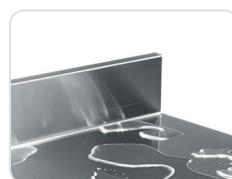
Painel de controlo electrónico



Fluxo de ar optimizado



Calhas em E para sobrepôr grelhas e contentores GN 2/1



Interior e exterior em aço inoxidável de qualidade alimentar



Fundo estampado e cantos interiores arredondados

A bancada B2 Gastrocompact distingue-se pela sua grande capacidade de armazenamento num espaço reduzido. As suas portas extra largas dão acesso ao grande interior dimensionado para armazenar diferentes tipos de contentores gastronorm (um contentor GN 2/1, ou dois GN 1/1 transversalmente). Um kit pastelaria para tabuleiros 600x400 mm está disponível como opção.

Prático e eficiente: grupo frigorífico incorporado removível, o que torna o seu manuseamento extremamente fácil. Os potentes ventiladores asseguram um fluxo de ar adequado assim como uma temperatura uniforme no interior da bancada.

Durabilidade e higiene: interior em aço inox qualidade alimentar, fundo estampado e cantos arredondados. Interior livre de componentes electromecânicos, tornando a limpeza muito fácil.

Il banco B2 Gastrocompact si distingue per la sua grande capacità di stoccaggio in un piccolo spazio. Le sue porte extra larghe danno accesso all'interno di grandi dimensioni per il stoccaggio di diversi tipi di bacinelle gastronorm (una bacinella GN 2/1, o due trasversalmente). Un kit pasticceria per vassoi 600x400 mm disponibile come opzione.

Pratico ed efficiente: grupo frigorifero incorporado estraibile il che rende la gestione estremamente semplice. I potenti ventilatori garantiscono un adeguato flusso d'aria e una temperatura uniforme all'interno del banco.

Durabilità e igiene: interno in acciaio inox alimentare, fondo stampato e angoli arrotondati. Interno senza componenti elettromeccanici, il che rende molto facile la pulizia.

La mesa fría B2 Gastrocompact se distingue por su gran capacidad de almacenamiento en un espacio pequeño. Su puertas de gran ancho dan acceso al interior grande dimensionado para almacenar diferentes tipo de contenedores gastronorm (un contenedor GN 2/1, dos contenedores GN 1/1 transversalmente). Un Kit de pastelería para bandejas 600x400 mm está disponible como opción.

Práctico y eficiente: grupo frigorífico incorporado extraíble, lo que hace el manejo extremadamente fácil. Los potentes ventiladores garantizan un flujo de aire adecuado y una temperatura uniforme dentro de la mesa fría.

Durabilidad y higiene: interior de acero inoxidable calidad alimentaria, fondo estampado y uniones de amplio radio. Interior libre de los componentes electromecánicos, por lo que es muy fácil de limpiar.



	B2-1070	B2-1750			
Temp. funcionamento	Temp. esercizio	Temp. funcionamiento	°C	+2 ... +8	+2 ... +8
Largura	Larghezza	Largo	mm	1070	1750
Profundidade	Profondità	Fondo	mm	820	820
Altura	Altezza	Alto	mm	850	850
No. de portas	No. di porte	No. de puertas		1	2

Características:

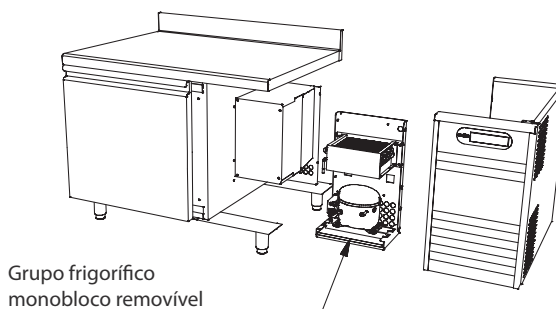
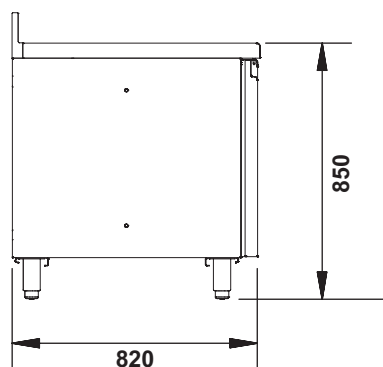
- Interior e exterior em aço inox de qualidade alimentar
- Fundo estampado e cantos interiores arredondados
- Calhas em E para armazenar contentores Gastronorm sob as grelhas
- Portas com fecho automático e manutenção da posição aberta a 100°
- Vedantes magnéticos fáceis de limpar, substituíveis sem ferramentas
- Termostato electrónico com teclado plano sensível ao toque
- Descongelação e vaporização da água de descongelação automáticas
- Condensação e evaporação por ventilação forçada
- Isolamento em poliuretano ecológico com zero PDO (Potencial de Destruição do Ozono) e zero PAG (Potencial de Aquecimento Global)

Caratteristiche:

- Interno ed esterno in acciaio inox alimentare
- Fondo stampato e angoli arrotondati
- Coppie guide a E per il stoccaggio di griglie e bacinelle Gastronorm contemporaneamente
- Porte autochiudenti con blocco a 100°
- Guarnizioni magnetiche facilmente pulibili e sostituibili senza utensili
- Termostato elettronico con tastiera liscia e comandi touch
- Sbrinamenti e evaporizzazione del acqua completamente automatici
- Sistema frigorifero ad aria forzata
- Isolamento con poliuretano ecologico con zero ODP (Potenziale di Distruzione Ozono) e zero GWP (Potenziale Riscaldamento Globale)

Características:

- Interior y exterior en acero inoxidable de calidad alimentaria
- Fondo estampado y uniones de amplio radio
- Guías en E para almacenar contenedores Gastronorm bajo las rejillas
- Puertas con auto cierre y bloqueo a 100°
- Burletes magnéticos de fácil limpieza, sustituibles sin herramientas
- Termostato electrónico con teclado plano sensible al toque
- Desescarche y vaporización del agua de desescarche automáticos
- Condensación y evaporación por aire forzado
- Aislamiento en poliuretano ecologico con cero PAO (Potencial de Agotamiento del Ozono) y cero PCA (Potencial de Calentamiento Atmosférico)



		B2-1070	B2-1750
Dados de transporte Dati di spedizione Datos de envío			
Peso líquido	Peso netto	100	165
Peso embalado	Peso imballo	112	183
Volume embalado	Volume imballo	1,02	1,65
Dados técnicos Dati tecnici Datos técnicos			
Alimentação eléctrica	Alimentazione elettrica	230 / 50	230 / 50
Potência absorvida	Potenza assorbita	256 / 1,61	273 / 1,77
Potência Frigorífica	Potenza Frigorifera	185	228
Fluido refrigerante / PAG	Fluido refrigerante / GWP	R134a / 1430	R134a / 1430
Carga de refrigerante	Carica refrigerante	0,200	0,270
Consumo anual de energia	Consumo annuo di energia	1332	1409
Volume líquido	Volume netto	365	548
Classe climática	Classe climatica	4	4

Características:

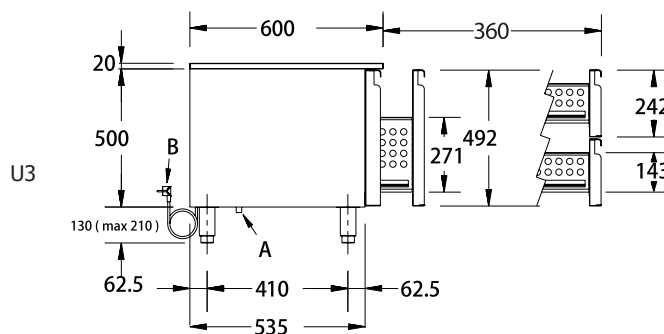
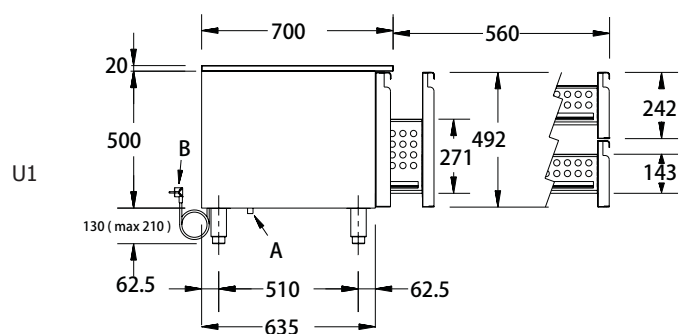
- Interior e exterior em aço inox de qualidade alimentar com acabamentos de fácil limpeza
- Isolamento em poliuretano à base de água com zero PDO (Potencial de Destruição do Ozono) e zero PAG (Potencial de Aquecimento Global), injectado a alta pressão, densidade 40kg/m³
- Sistema de refrigeração com evaporação forçada do ar e descongelação automática
- Interior desenhado para utilização de contentores GN 1/1
- Pés em inox reguláveis em altura
- Painel de controlo com dispositivo electrónico
- Gavetas dotadas com calhas telescópicas em aço inox

Caratteristiche:

- Interno ed esterno in acciaio inox alimentare con rifiniture di facile pulizia
- Isolamento con poliuretano a base d'acqua con zero OPD (Potenziale di Distruzione Ozono) e zero GWP (Potenziale Riscaldamento Globale), inietato ad alta pressione, densità 40kg/m³
- Sistema di refrigerazione con evaporazione forzata dell'aria e scongelamento automatico
- Interno progettato per utilizzare bacinelle GN 1/1
- Piedini in Inox regolabili in altezza
- Pannello di controllo con dispositivo elettronico
- Cassetti dotati di guide telescopiche in acciaio inossidabile

Características:

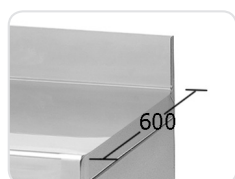
- Interior y exterior en acero inoxidable con acabamientos de fácil limpieza
- Aislamiento en poliuretano a base de agua con cero PAO (Potencial de Agotamiento del Ozono) y cero PCG (Potencial de Calentamiento Global), inyectado a alta presión, densidad 40kg/m³
- Sistema de refrigeración con evaporación forzada del aire e descongelación automática
- Interior proyectado para la utilización de contenedores GN 1/1
- Patas en Inox ajustables en altura
- Panel de control con dispositivo electrónico
- Cajones dotados de guías telescópicas en acero inoxidable



A: Tubo de esgoto Scarico di condensa Tubo de desagüe
 B: Cabo de alimentação Uscita cavo alimentazione Cable de alimentación

		U1			U3		
Largura Larghezza Largo	mm	1200	1600	2000	1200	1600	2000
No. de Gavetas No. di Cassetti No. de Cajones		2-4	3-6	4-8	2-4	3-6	4-8
Peso embalado Peso imballo Peso embalado	Kg	120	170	193	100	160	220
Volume embalado Volume imballo Volumen de envio	m ³	0,67	0,90	1,12	0,55	0,65	0,75
Capacidade Capacità Capacidad (ISO 23953-1)	L	126	190	253	108	165	217
Voltagem/Frequência Tensione/Frekuensi Voltaje/Frecuencia	V/Hz	220-230/50	220-230/50	220-230/50	220-230/50	220-230/50	220-230/50
Potência absorvida Potenza assorbita Potencia absorbida	W	207	262	303	207	262	303
Potência do compressor Potenza del compressore Potencia del compresor	Hp	1/6	1/5	1/5	1/6	1/5	1/5
Potência frigorífica Potenza frigorifera Potencia frigorifera(-10+43°C Kcal/h-W)		148-172	188-219	238-277	148-172	188-219	238-277
Humidade Relativa Média Umidità Relativa Media Humedad Relativa Media	%	80	78	81	80	78	81
Descongelação Sbrinamento Desescarche	A	A	A	A	A	A	A
Condensação Condensation Condensación	F	F	F	F	F	F	F
Evaporação Evaporazione Evaporación	F	F	F	F	F	F	F
Refrigerante/Quantidade Refrigerante/Quantità Refrigerante/Cantidad	g	R134a/300	R134a/350	R134a/400	R134a/300	R134a/350	R134a/400

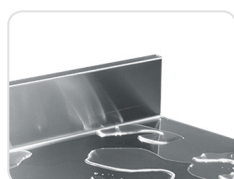
A- Automático Automatico Automático / F- Ventilado Ventilato Ventilato



600mm profundidade



Juntas magnéticas de fácil substituição



Acabamento em aço inoxidável



Portas com dobradiças de duplo efeito (fecho automático a <math><90^\circ</math> e retenção automática a <math>>90^\circ</math>)



Cantos interiores arredondados

A bancada snack apresenta-se como a solução mais adequada à conservação de produtos lácteos, bebidas e charcutarias. Com uma profundidade de 600mm é o móvel ideal para espaços reduzidos.

Versatilidade: diversas combinações de portas e gavetas, grupos frigoríficos à esquerda ou à direita, tampos com ou sem alçado, facilitam a organização e otimização do espaço de trabalho.

Fiabilidade e segurança: todas as unidades fabricadas são sujeitas a rigorosos testes de funcionamento cujo report é integrado no manual de instruções de cada aparelho.

Il banco snack è la soluzione più appropriata per conservare latticini, bibite e salumi. Con una profondità di 600mm è il mobile ideale per spazi ridotti.

Versatilità: le varie combinazioni di porte e cassetti, la scelta del gruppo frigorifero a sinistra o a destra nonché i piani di lavoro dotati o meno di alzatina ottimizzano l'organizzazione dello spazio di lavoro.

Affidabilità e sicurezza: tutte le unità che escono dalla nostra fabbrica sono sottoposte a rigorosi test di funzionamento il cui rapporto è incluso nel manuale di istruzioni di ogni apparecchio.

La mesa fría snack se presenta como la solución más adecuada para la conservación de productos lácteos, bebidas y charcuterías. Con una profundidad de 600mm es el mueble ideal para espacios reducidos.

Versatilidad: diversas combinaciones de puertas y cajones, grupos frigoríficos a la izquierda o a la derecha, encimeras con o sin alzado, facilitan la organización y optimización del espacio de trabajo.

Fiabilidad y seguridad: todas las unidades fabricadas se someten a rigurosos tests de funcionamiento cuyo report se recoge en el manual de instrucciones de cada aparato.



Modelo	Modello	Modelo	mm	L1 - 1470	L1 - 1980	L1 - 2490	L1 - 3000
Profundidade x Altura	Profondità x Altezza	Fondo x Alto	mm	600 x 850	600 x 850	600 x 850	600 x 850
Temp. funcionamento	Temp. di funzionamento	Temp. de funcionamiento	°C	0+8	0+8	0+8	0+8

Características:

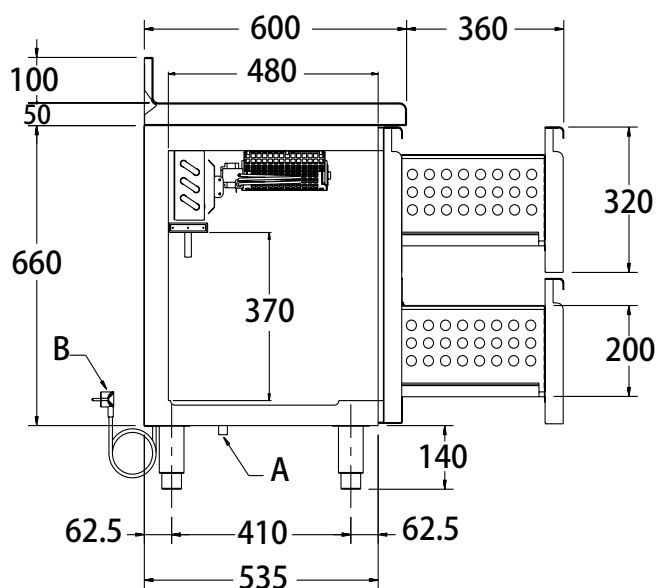
- Interior e exterior em aço inox de qualidade alimentar com acabamentos de fácil limpeza
- Isolamento em poliuretano à base de água com zero PDO (Potencial de Destruição do Ozono) e zero PAG (Potencial de Aquecimento Global), injectado a alta pressão, densidade 40kg/m³
- Dois modos de funcionamento, estático e ventilado
- Portas com dispositivo automático de fecho e juntas magnéticas de fácil substituição
- Painel de controlo com dispositivo electrónico
- Gaveta neutra sobre a unidade do condensador
- Sistema de refrigeração dimensionado para funcionar à temperatura ambiente de 43°C

Caratteristiche:

- Interno ed esterno in acciaio inox alimentare con rifiniture di facile pulizia
- Isolamento con poliuretano a base d'acqua con zero OPD (Potenziale di Distruzione Ozono) e zero GWP (Potenziale Riscaldamento Globale), inietato ad alta pressione, densità 40kg/m³
- Due modi di funzionamento, statico ed ventilato
- Porte dotate di dispositivo di chiusura automatico e giunti magnetici di facile sostituzione
- Pannello di controllo con dispositivo elettronico
- Cassetto non refrigerato sopra l'unità del condensatore
- Sistema di refrigerazione preparato per funzionare alla temperatura ambiente di 43°C

Características:

- Interior y exterior en acero inoxidable con acabamientos de fácil limpieza
- Aislamiento en poliuretano a base de agua con cero PAO (Potencial de Agotamiento del Ozono) y cero PCG (Potencial de Calentamiento Global), inyectado a alta presión, densidad 40kg/m³
- Dos modos de funcionamiento, estático y ventilado
- Puertas con dispositivo automático de cierre y juntas magnéticas de fácil substitución
- Panel de control con dispositivo electrónico
- Cajón no refrigerado sobre la unidad del condensador
- Sistema de refrigeración preparado para funcionar con la temperatura ambiente de 43°C



A: Tubo de esgoto Scarico di condensa Tubo de desagüe
B: Cabo de alimentação Uscita cavo alimentazione Cable de alimentación

Largura Larghezza Largo	mm	L1-1470	L1-1980	L1-2490	L1-3000
Grelhas por Porta Griglie per Porta Rejillas por Puerta		1	1	1	1
Peso embalado Peso imballo Peso embalado	kg	113	144	182	206
Volume embalado Volume imballo Volumen de envío	m ³	1,06	1,42	1,78	2,14
Capacidade Capacità Capacidad (ISO 23953-1)	L	194	301,5	409	516,5
Voltagem/Frequência Tensione/Frekuensi Voltaje/Frecuencia	V/Hz	220-230/50	220-230/50	220-230/50	220-230/50
Potência Absorvida Potenza Assorbita Potencia Absorbida	W	177	207	252	311
Potência do Compressor Potenza del Compressore Potencia del Compresor	hp	1/5	1/5	1/4	3/8
Potência Frigorífica Potenza Frigorifera Potencia Frigorifera (-10+43°C)	W	188-219	238-277	287-334	382-444
Humidade Relativa Média Umidità Relativa Media Humedad Relativa Media	%	70	70	77	77
Descongelamento Sbrinamento Desescarche		A	A	A	A
Condensação Condensation Condensación		F	F	F	F
Evaporação Evaporazione Evaporación		S/F	S/F	S/F	S/F
Refrigerante/Quantidade Refrigerante/Quantità Refrigerante/Cantidad (R134a)	g	R134a/250	R134a/300	R134a/350	R134a/400

A- Automático Automatico Automático / F- Ventilado Ventilato Ventilato / S- Estático Statico Estático

Standard

Bancada Bistrot
Tavolo Bistrot
Mesa Fría Bistrot

R2

Bancada Bistrot ABF
Tavolo Bistrot ABF
Mesa Fría Bistrot ABF

R6

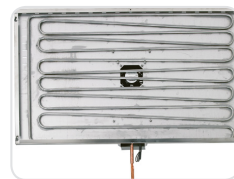
→ R1 R5 R3 R7 R4 R8 L2



R1-Protecção anti-corrosão



R2-Evaporador de duplo fluxo



R6-Sistema ABF



R6-ABF Aumento do volume interior utilizável



Disponível com gavetas

Ideal para a conservação de alimentos previamente cozinhados ou em fase de preparação, a bancada Bistrot é dimensionada para uma utilização onde o espaço assume vital importância.

Sistema frigorífico de elevada performance: R2 evaporador de duplo fluxo com protecção anti-corrosão colocado entre portas permite assegurar um excelente desempenho frigorífico.

R6 sistema inovador *Air Back Flow* (ABF) com evaporador em inox instalado nas costas permite racionalizar o circuito de refrigeração, evitar perdas de energia e disponibilizar o espaço entre portas, proporcionando um aumento do volume interior utilizável.

Ideale per la conservazione di alimenti precotti o in fase di preparazione, il banco Bistrot è dimensionato per essere usato in un locale dove lo spazio assume un'importanza vitale.

Sistema frigorifero di elevata performance: R2 evaporatore di doppio flusso con protezione anticorrosione tra le porte permette di assicurare una eccellente performance frigorifera.

R6 sistema innovativo *Air Back Flow* (ABF) con l'evaporatore posteriore in inox permette razionalizzare il circuito frigorifero evitando inutili dispersioni di energia, e disponibilizzare lo spazio tra le porte assicurando lo sfruttamento massimo del volume utile interno.

Ideal para la conservación de alimentos previamente cocinados o en fase de preparación, la mesa fría Bistrot está dimensionada para una utilización en la que el espacio asume una importancia vital.

Sistema frigorífico de elevada performance: R2 evaporador de doble flujo con protección anticorrosión entre puertas permite garantizar un excelente rendimiento frigorífico.

R6 sistema innovador *Air Back Flow* (ABF) con evaporador en la pared posterior, permite racionalizar el circuito de refrigeración evitando pérdidas de energía, y al disponibilizar el espacio entre puertas garantiza un aumento del volumen interior utilizable.

	R2-440	R2-880	R2-1320
Temp. funcionamento	+2 ... +8	+2 ... +8	+2 ... +8
Temp. esercizio			
Temp. funcionamiento			
Largura	440	880	1320
Larghezza			
Largo			
Profundidade	700	700	700
Profondità			
Fondo			
Altura	850	850	850
Altezza			
Alto			
No. de portas	1	2	3
No. di porte			
No. de puertas			

Características:

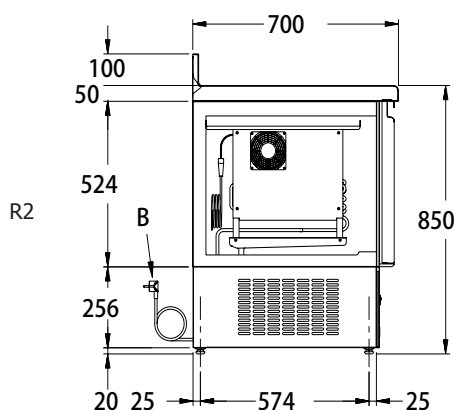
- Interior e exterior em aço inox de qualidade alimentar
- Isolamento em poliuretano ecológico com zero PDO (Potencial de Destruição do Ozono) e zero PAG (Potencial de Aquecimento Global)
- Portas com dispositivo automático de fecho
- Juntas magnéticas de fácil substituição
- Interior desenhado para a utilização de grelhas e contentores GN 1/1
- Painel de controlo com dispositivo electrónico
- **R2** Evaporador de duplo fluxo com protecção anti-corrosão colocado entre portas
- **R6** Sistema *Air Back Flow* (ABF) com evaporador em aço inoxidável instalado na parede posterior

Caratteristiche:

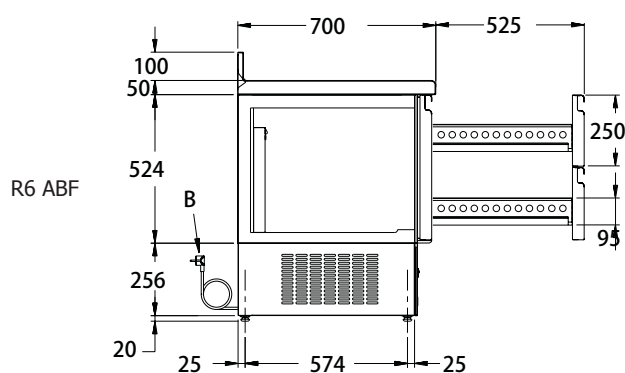
- Interno ed esterno in acciaio inox alimentare
- Isolamento con poliuretano ecologico con zero ODP (Potenziale di Distruzione Ozono) e zero GWP (Potenziale Riscaldamento Globale)
- Porte dotate di cerniere autochiudenti
- Guarnizioni magnetiche facilmente asportabili
- Interno cella con angoli arrotondati, dimensionato per l'utilizzo di griglie e bacinelle GN 1/1
- Pannello di controllo con dispositivo elettronico
- **R2** Evaporatore a doppio flusso con protezione anticorrosione tra le porte
- **R6** Sistema *Air Back Flow* (ABF) con l'evaporatore posterior in acciaio inossidabile

Características:

- Interior y exterior en acero inoxidable
- Aislamiento en poliuretano ecologico con cero PAO (Potencial de Agotamiento del Ozono) y cero PCA (Potencial de Calentamiento Atmosferico)
- Puertas con dispositivo automático de cierre
- Juntas magnéticas de fácil substitución
- Interior proyectado para la utilización de rejillas y contenedores GN 1/1
- Panel de control con dispositivo electrónico
- **R2** Evaporador de doble flujo, con protección anticorrosión, entre puertas
- **R6** Sistema *Air Back Flow* (ABF) con evaporador en acero inoxidable en la pared posterior



R2



R6 ABF

B: Cabo de alimentação / Uscita cavo alimentazione / Cable de alimentación

		R2 440	R2 880	R2 1320	R6 ABF 880	R6 ABF 1320
Dados de transporte / Dati di spedizione / Datos de envío						
Peso líquido / Peso netto / Peso netto	kg	90	90	135	90	135
Peso embalado / Peso imballo / Peso embalado	kg	95	106	145	106	145
Volume embalado / Volume imballo / Volumen de envío	m ³	0,37	0,75	1,38	0,75	1,38
Dados técnicos / Dati tecnici / Datos técnicos						
Alimentação eléctrica / Alimentazione elettrica / Alimentación eléctrica	V / Hz	230 / 50	230 / 50	230 / 50	230 / 50	230 / 50
Potência absorvida / Potenza assorbita / Potencia absorbida	W / A	182 / 1,28	199 / 1,8	210 / 2,2	189 / 1,3	227 / 2,1
Potência Refrigerífica / Potenza Frigorifera / Potencia Frigorifera Te -10°C Tc +40°C	W	151	219	219	214	277
Fluido refrigerante / PAG / Fluido refrigerante / GWP / Fluido refrigerante / PCA		R134a / 120	R134a / 300	R134a / 300	R134a / 250	R134a / 300
Carga de refrigerante / Carica refrigerante / Carga de refrigerante	kg	0,120	0,300	0,300	0,250	0,300
Consumo anual de energia / Consumo annuo di energia / Consumo de energía anual	kWh	894	1244	1708	1244	1708
Volume líquido / Volume netto / Volumen neto	L	100	148	225	148	225
Classe climática / Classe climatica / Clase climática		4	5	5	4	4



Controlador eletrónico



Fluxo de ar otimizado

Calhas em "E" para suportar
grelhas e contentoresPorta de fecho automático
e bloqueio a 100°Cantos interiores
arredondados

A L15 Gastrofit é uma bancada refrigerada desenvolvida para cozinhas preocupadas com o espaço disponível. A sua pequena área encaixa-se em quase todos os cantos, e aumenta a flexibilidade de movimento na cozinha. Utilização e manutenção muito simples: grelhas de ventilação de encaixe facilmente removíveis e sistema frigorífico monobloco fixo unicamente com 4 parafusos.

Compacta e espaçosa: com apenas 80 cm de largura, interior espaçoso de 100 litros com inteligentes calhas em "E" aumentam a capacidade de armazenamento, permitindo a colocação de contentores GN 1/1 sob as grelhas, onde outros produtos podem ser refrigerados adequadamente.

Desempenho económico: o sistema frigorífico monobloco lateral apresenta um baixo consumo energético e alta capacidade de refrigeração.

Il L15 Gastrofit è un banco refrigerato sviluppato per cucine coscienti dello spazio. Suo ingombro ridotto si adatta quasi ad ogni angolo, e aumenta la flessibilità di movimento in cucina. Semplice utilizzo e manutenzione: griglie di ventilazione agganciate a clip facilmente rimovibili e sistema frigorifero monoblocco fissato con solo quattro viti.

Compatto e capiente: con soli 80 cm di larghezza, interno spazioso di 100 litri con intelligenti coppie guide a E aumentano la capacità di stoccaggio, permettono l'inserimento di bacinelle GN 1/1 sotto le griglie, dove altri prodotti possono essere refrigerati adeguatamente.

Performance economica: il sistema frigorifero monoblocco ha un basso consumo energetico e un'alta capacità di raffreddamento.

La L15 Gastrofit es una mesa fría diseñada para cocinas preocupadas con el espacio disponible. Su pequeño espacio encaja en casi todos los rincones, y aumenta la flexibilidad de movimiento en la cocina. Uso y mantenimiento simples: rejillas de ventilación enganchables fácilmente extraíbles y sistema de refrigeración monobloque fija con sólo 4 tornillos.

Compacta y espaciosa: con sólo 80 cm de largo, interior espacioso de 100 litros con inteligentes guías en E aumentan la capacidad de almacenamiento, lo que permite la colocación de contenedores GN 1/1 bajo las rejillas, donde otros productos pueden ser refrigerados correctamente.

Desempeño económico: el sistema frigorífico monobloque lateral presenta un bajo consumo de energía y alta capacidad de enfriamiento.



L15-800

Temp. funcionamiento	Temp. esercizio	Temp. funcionamiento	°C	+2 ... +8
Largura	Larghezza	Largo	mm	800
Profundidade	Profondità	Fondo	mm	700
Altura	Altezza	Alto	mm	850
No. de portas	No. di porte	No. de puertas		1

Características:

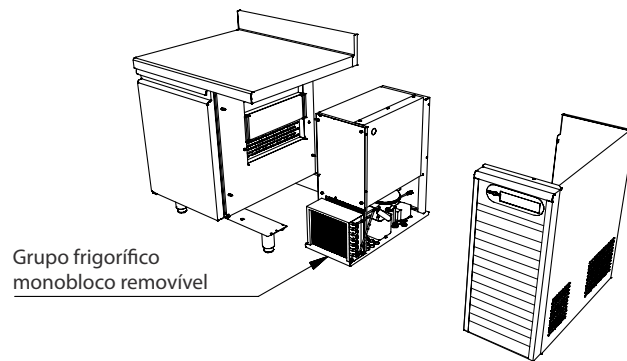
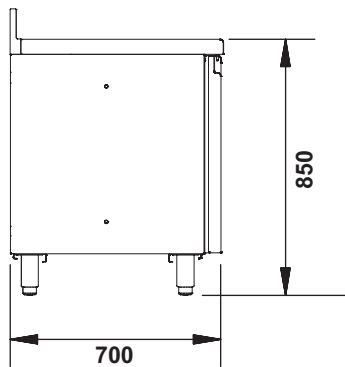
- Interior e exterior em aço inox de qualidade alimentar com acabamentos de fácil limpeza
- Tampo em granito
- Isolamento em poliuretano ecológico com zero PDO (Potencial de Destruição do Ozono) e zero PAG (Potencial de Aquecimento Global)
- Dois modos de funcionamento, estático e ventilado
- Evaporadores entre portas
- Interior desenhado para a utilização de contentores GN 1/1
- Painel de controlo com dispositivo electrónico
- 2 gavetas neutras sobre a unidade do condensador
- Sistema de refrigeração dimensionado para funcionar à temperatura ambiente de 43°C

Caratteristiche:

- Interno ed esterno in acciaio inox alimentare con rifiniture di facile pulizia
- Piano di Granito
- Isolamento con poliuretano ecologico con zero ODP (Potenziale di Distruzione Ozono) e zero GWP (Potenziale Riscaldamento Globale)
- Due modi di funzionamento, statico e ventilato
- Evaporatori fra le porte
- Interno progettato per utilizzare contenitori GN 1/1
- Pannello di controllo con dispositivo elettronico. 2 cassetti non refrigerati sopra l'unità del condensatore
- Sistema di refrigerazione preparato per funzionare alla temperatura ambiente di 43°C

Características:

- Interior y exterior en acero inoxidable con acabamientos de fácil limpieza
- Encimera en granito
- Aislamiento en poliuretano ecologico con cero PAO (Potencial de Agotamiento del Ozono) y cero PCA (Potencial de Calentamiento Atmosferico)
- Dos modos de funcionamiento, estático y ventilado
- Evaporadores entre puertas
- Interior proyectado para la utilización de contenedores GN 1/1
- Panel de control con dispositivo electrónico
- 2 cajones no refrigerados sobre la unidad del condensador
- Sistema de refrigeración preparado para funcionar con 43°C de temperatura ambiente



Grupo frigorífico monobloco removível

L15 800**Dados de transporte Dati di spedizione Datos de envío**

Peso líquido	Peso netto	Peso netto	kg	85
Peso embalado	Peso imballo	Peso embalado	kg	95
Volume embalado	Volume imballo	Volumen de envío	m ³	0,69

Dados técnicos Dati tecnici Datos técnicos

Alimentação eléctrica	Alimentazione elettrica	Alimentación eléctrica	V / Hz	230 / 50
Potência absorvida	Potenza assorbita	Potencia absorbida	W / A	238 / 1,6
Potência Frigorífica	Potenza Frigorifera	Potencia Frigorifera	Te -15°C Tc +40°C	151
Fluido refrigerante / PAG	Fluido refrigerante / GWP	Fluido refrigerante / PCA		R134a / 1430
Carga de refrigerante	Carica refrigerante	Carga de refrigerante	kg	0,200
Consumo anual de energia	Consumo annuo di energia	Consumo de energía anual	kWh	1460
Volume líquido	Volume netto	Volumen neto	L	172
Classe climática	Classe climatica	Clase climática		5