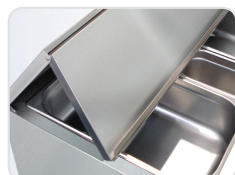




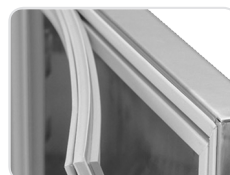
Evaporador com tratamento anti-corrosão



Portas com dobradiças de duplo efeito (fecho automático a <math><90^\circ</math> e retenção automática a $>90^\circ$)



Tampo articulado



Juntas magnéticas de fácil substituição



Cantos interiores arredondados

A bancada buffet foi idealizada para a conservação dos ingredientes necessários à preparação de saladas e pratos frios. Enquanto móvel aberto permite a inserção de contentores Gastronorm em múltiplas combinações, à medida do utilizador.

Performance e durabilidade: condições óptimas de funcionamento proporcionadas por evaporadores de duplo fluxo com protecção anti-corrosão.

Versatilidade: tampo articulado garante a perfeita adaptabilidade do móvel aos períodos de funcionamento e de não utilização.

Il banco buffet è stato concepito per conservare ingredienti necessari alla preparazione di insalate e piatti freddi. Siccome si tratta di un mobile aperto, consente l'inserimento di contenitori Gastronorm con una grande varietà di combinazioni, a piacimento dell'utente.

Performance e durevolezza: le condizioni di funzionamento sono ottimali grazie ad evaporatori di doppio flusso con protezione anticorrosione.

Versatilità: il coperchio articolato assicura la perfetta adattabilità del mobile ai periodi di funzionamento e di non utilizzo.

La mesa fría buffet ha sido ideada para la conservación de los ingredientes necesarios para la preparación de ensaladas y platos fríos. Mientras que, el mueble abierto, permite la inserción de contenedores Gastronorm en múltiples combinaciones a la medida del usuario.

Performance y durabilidad: excelentes condiciones de funcionamiento proporcionadas por evaporadores de doble flujo con protección anticorrosión.

Versatilidad: cubierta articulada garantiza la perfecta adaptabilidad del mueble a los períodos de funcionamiento y de no utilización.



No. de portas	No. di porte	No. de puertas		2	3
Largura	Larghezza	Largo	mm	1320	1755
Profundidade	Profondità	Fondo	mm	700	700
Altura	Altezza	Alto	mm	850	850
Temp. funcionamento	Temp. di funzionamento	Temp. de funcionamiento	°C	+2+8	+2+8

Características:

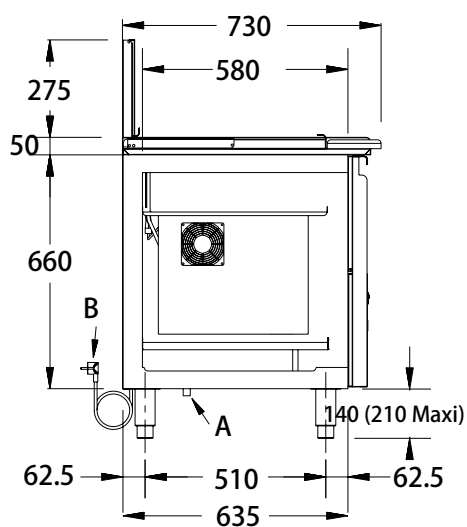
- Interior e exterior em aço inox de qualidade alimentar com acabamentos de fácil limpeza
- Isolamento em poliuretano à base de água com zero PDO (Potencial de Destruição do Ozono) e zero PAG (Potencial de Aquecimento Global), injectado a alta pressão, densidade 40kg/m³
- Portas com dispositivo automático de fecho e juntas magnéticas de fácil substituição
- Evaporadores de duplo fluxo com protecção anti-corrosão
- Interior desenhado para a utilização de contentores Gastronorm
- Pés em inox reguláveis em altura
- Gaveta neutra sobre a unidade do condensador

Caratteristiche:

- Interno ed esterno in acciaio inox alimentare con rifiniture di facile pulizia
- Isolamento con poliuretano a base d'acqua con zero OPD (Potenziale di Distruzione Ozono) e zero GWP (Potenziale Riscaldamento Globale), inietato ad alta pressione, densità 40kg/m³
- Porte dotate di dispositivo di chiusura automatico e giunti magnetici di facile sostituzione
- Evaporatori di doppio flusso con protezione anticorrosione
- Interior progettato per utilizzare contenitori Gastronorm
- Piedini in inox regolabili in altezza
- Cassetto non refrigerato sopra l'unità del condensatore

Características:

- Interior y exterior en acero inoxidable con acabamientos de fácil limpieza
- Aislamiento en poliuretano a base de agua con cero PAO (Potencial de Agotamiento del Ozono) y cero PCG (Potencial de Calentamiento Global), inyectado a alta presión, densidad 40kg/m³
- Puertas con dispositivo automático de cierre y juntas magnéticas de fácil substitución
- Evaporadores de doble flujo con protección anticorrosión
- Interior proyectado para la utilización de contenedores Gastronorm
- Patas en inox ajustables en altura
- Cajón no refrigerado sobre la unidad del condensador



A: Tubo de esgoto Scarico di condensa Tubo de desagüe
B: Cabo de alimentação Uscita cavo alimentazione Cable de alimentación

Largura Larghezza Largo	mm	1320	1755
Par de Calhas por Porta Coppia Guide per Porta Par de Guías por Puerta		5	5
Peso embalado Peso imballo Peso embalado	Kg	114	140
Volume embalado Volume imballo Volumen de envío	m ³	1,12	1,48
Capacidade Capacità Capacidad (ISO 23953-1)	L	189,5	284,2
Voltagem/Frequência Tensione/Frequenza Voltaje/Frecuencia	V/HZ	220-230/50	220-230/50
Potência Absorvida Potenza Assorbita Potenza Absorbida	W	279	360
Potência do Compressor Potenza del Compressore Potenza del Compresor	Hp	1/5	1/4
Potência Frigorífica Potenza Frigorifera Potenza Frigorifera (-10+32°C Kcal/h-W)		238-277	287-334
Humidade Relativa Média Umidità Relativa Media Humedad Relativa Media	%	80	81
Descongelação Sbrinamento Desescarche		A	A
Condensação Condensation Condensación		F	F
Evaporação Evaporazione Evaporación		F	F
Refrigerante/Quantidade Refrigerante/Quantità Refrigerante/Cantidad	g	R134a/380	R134a/400

A - Automático Automatico Automático / F - Ventilado Ventilato Ventilato / S - Estático Statico Estático



Duas gavetas neutras



Portas com dobradiças de duplo efeito (fecho automático a <math><90^\circ</math> e retenção automática a <math>>90^\circ</math>)



Campânula em vidro



Juntas magnéticas de fácil substituição



Cantos interiores arredondados

Projectado para a conservação de ingredientes destinados à preparação de sandwiches e pratos frios, este móvel incorpora um plano de trabalho em granito que permite a inserção de contentores Gastronorm.

Higiene: campânula em vidro para protecção dos alimentos e tampo em granito de fácil limpeza, este móvel cumpre os mais rigorosos padrões de higiene.

Adequação ao uso: com interior preparado para a utilização de contentores Gastronorm, este equipamento dispõe, sobre o grupo frigorífico, de duas gavetas neutras com elevada funcionalidade.

Progettato per conservare ingredienti destinati alla preparazione di panini e piatti freddi, questo mobile è dotato di un piano di lavoro in granito che consente l'inserimento di contenitori Gastronorm.

Igiene: dotato di una campana in vetro per la protezione degli alimenti e di superfici piane facili da pulire, questo mobile rispetta le più esigenti norme di igiene.

Pratico da usare: oltre all'interno preparato per ricevere contenitori Gastronorm, questo impianto è dotato, sul gruppo frigorifero, di due cassetti neutri con elevata funzionalità.

Proyectado para la conservación de ingredientes destinados a la preparación de sándwichs y platos fríos, este mueble incorpora un plano de trabajo en granito que permite la inserción de contenedores Gastronorm.

Higiene: con campana en vidrio para protección de los alimentos y encimera en granito de fácil limpieza, este mueble cumple los niveles de higiene más rigurosos.

Adecuación al uso: con interior preparado para la utilización de contenedores Gastronorm, este equipamiento dispone de dos cajones neutros con elevada funcionalidad sobre el grupo frigorífico.



No. de portas	No. di porte	No. de puertas		2	3
Largura	Larghezza	Largo	mm	1320	1755
Profundidade	Profondità	Fondo	mm	700	700
	Altura	Altezza	mm	830	830
Temp. funcionamento	Temp. di funzionamento	Temp. de funcionamiento	°C	+2+8	+2+8

Características:

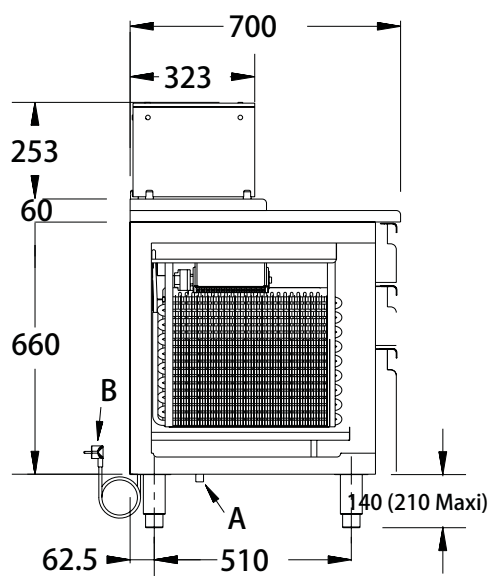
- Interior e exterior em aço inox de qualidade alimentar com acabamentos de fácil limpeza
- Tampo em granito
- Isolamento em poliuretano à base de água com zero PDO (Potencial de Destruição do Ozono) e zero PAG (Potencial de Aquecimento Global), injectado a alta pressão, densidade 40kg/m³
- Dois modos de funcionamento, estático e ventilado
- Evaporadores entre portas
- Interior desenhado para a utilização de contentores GN 1/1
- Painel de controlo com dispositivo electrónico
- 2 gavetas neutras sobre a unidade do condensador
- Sistema de refrigeração dimensionado para funcionar à temperatura ambiente de 43°C

Caratteristiche:

- Interno ed esterno in acciaio inox alimentare con rifiniture di facile pulizia
- Piano di Granito
- Isolamento con poliuretano a base d'acqua con zero OPD (Potenziale di Distruzione Ozono) e zero GWP (Potenziale Riscaldamento Globale), inietato ad alta pressione, densità 40kg/m³
- Due modi di funzionamento, statico e ventilato
- Evaporatori fra le porte
- Interno progettato per utilizzare contenitori GN 1/1
- Pannello di controllo con dispositivo elettronico. 2 cassette non refrigerati sopra l'unità del condensatore
- Sistema di refrigerazione preparato per funzionare alla temperatura ambiente di 43°C

Características:

- Interior y exterior en acero inoxidable con acabamientos de fácil limpieza
- Encimera en granito
- Aislamiento en poliuretano a base de agua con cero PAO (Potencial de Agotamiento del Ozono) y cero PCG (Potencial de Calentamiento Global), inyectado a alta presión, densidad 40kg/m³
- Dos modos de funcionamiento, estático y ventilado
- Evaporadores entre puertas
- Interior proyectado para la utilización de contenedores GN 1/1
- Panel de control con dispositivo electrónico
- 2 cajones no refrigerados sobre la unidad del condensador
- Sistema de refrigeración preparado para funcionar con 43°C de temperatura ambiente



A: Tubo de esgoto Scarico di condensa Tubo de desagüe
B: Cabo de alimentação Uscita cavo alimentazione Cable de alimentación

Largura Larghezza Largo	mm	1320	1755
Par de Calhas por Porta Coppia Guide per Porta Par de Guías por Puerta		1	1
Peso embalado Peso imballo Peso embalado	Kg	214	272
Volume embalado Volume imballo Volumen de envío	m ³	1,12	1,48
Abertura Copertura Aperta Volumen	m ³	790x245	1119x245
Capacidade Capacità Capacidad (ISO 23953-1)	L	189,5	284,2
Voltagem/Frequência Tensione/Frequenza Voltaje/Frecuencia	V/HZ	220-230/50	220-230/50
Potência Absorvida Potenza Assorbita Potenza Absorbida	W	224	269
Potência do Compressor Potenza del Compressore Potenza del Compresor	Hp	1/5	1/4
Potência Frigorífica Potenza Frigorifera Potenza Frigorifera (-10+43°C Kcal/h-W)		238-277	287-334
Humidade Relativa Média Umidità Relativa Media Humedad Relativa Media	%	76	80
Descongelação Sbrinamento Desescarche		A	A
Condensação Condensation Condensación		F	F
Evaporação Evaporazione Evaporación		S/F	S/F
Refrigerante/Quantidade Refrigerante/Quantità Refrigerante/Cantidad	g	R134a/300	R134a/350

A- Automático Automatico Automático / F- Ventilado Ventilato Ventilato / S- Estático Statico Estático

Standard

Bancada Saladette
Tavolo Saladette
Mesa Fría Saladette

R1

Bancada Saladette ABF
Tavolo Saladette ABF
Mesa Fría Saladette ABF

R5

→ R4 R8 L5 L8 Z1



R1-Protecção anti-corrosão



R1-Evaporador de duplo fluxo



R5-Sistema ABF



R5-ABF Aumento do volume interior utilizável



Placa em polietileno para corte e tampo em inox

Ao aliar funcionalidade e reduzidas dimensões, a bancada saladette preconiza a melhor solução para pequenos espaços. Com tampo aberto para colocação de contentores Gastronorm, é ideal para acondicionar ingredientes de saladas.

Sistema frigorífico de elevada performance: R1 evaporador de duplo fluxo com protecção anti-corrosão colocado entre portas permite assegurar um excelente desempenho frigorífico.

R5 sistema inovador Air Back Flow (ABF) com evaporador em inox instalado nas costas permite racionalizar o circuito de refrigeração, evitar perdas de energia e disponibilizar o espaço entre portas, proporcionando um aumento do volume interior utilizável.

Combinando funzionalità e dimensioni ridotte, il banco saladette è la migliore soluzione per piccoli spazi. Dotato di un piano di lavoro aperto per sistemare contenitori Gastronorm, è ideale per condizionare ingredienti di insalate.

Sistema frigorifero di elevata performance: R1 evaporatore di doppio flusso con protezione anticorrosione tra le porte permette di assicurare una eccellente performance frigorifera.

R5 sistema innovativo Air Back Flow (ABF) con l'evaporatore posteriore in inox permette razionalizzare il circuito frigorifero evitando inutili dispersioni di energia, e disponibilizzare lo spazio tra le porte assicurando lo sfruttamento massimo del volume utile interno.

Al aliar funcionalidad y dimensiones reducidas, la mesa fría saladette proporciona la mejor solución para pequeños espacios. Con encimera abierta para colocación de contenedores Gastronorm, es ideal para acondicionar ingredientes de ensaladas.

Sistema frigorífico de elevada performance: R1 evaporador de doble flujo con protección anticorrosión entre puertas permite garantizar un excelente rendimiento frigorífico.

R5 sistema innovador Air Back Flow (ABF) con evaporador en la pared posterior, permite racionalizar el circuito de refrigeración evitando pérdidas de energía, y al disponibilizar el espacio entre puertas garantiza un aumento del volumen interior utilizable.



No. de portas	No. di porte	No. de puertas		2	3
Largura	Larghezza	Largo	mm	880	1320
Profundidade	Profondità	Fondo	mm	700	700
Altura do Plano de Trabalho	Altezza del Piano di Lavoro	Altura del Plano de Trabajo	mm	830	830
Temp. funcionamento	Temp. di funzionamento	Temp. de funcionamiento	°C	+2+8	+2+8

Características:

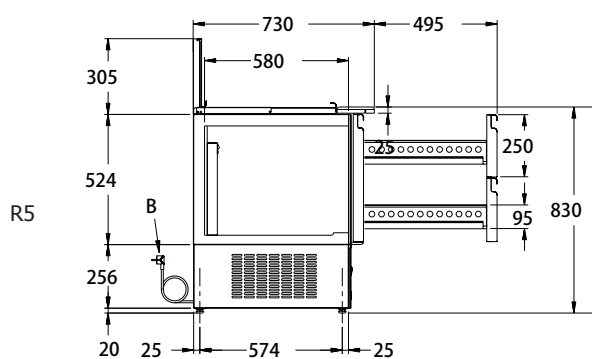
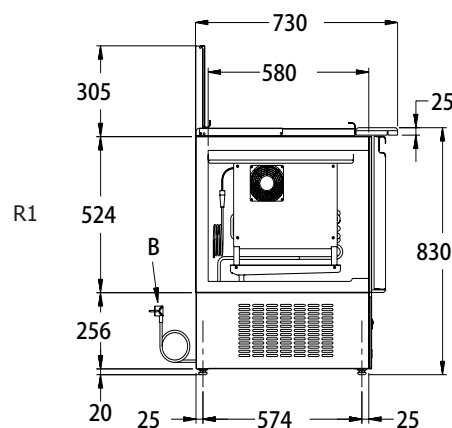
- R1 Evaporador de duplo fluxo com protecção anti-corrosão colocado entre portas
- R5 Sistema Air Back Flow (ABF) com evaporador em aço inoxidável instalado na parede posterior
- Interior e exterior em aço inox de qualidade alimentar
- Isolamento em poliuretano à base de água com zero PDO (Potencial de Destruição do Ozono) e zero PAG (Potencial de Aquecimento Global), injectado a alta pressão, densidade 40kg/m³
- Portas com dispositivo automático de fecho
- Juntas magnéticas de fácil substituição
- Interior desenhado para a utilização de grelhas e contentores GN 1/1
- Painel de controlo com dispositivo electrónico

Caratteristiche:

- R1 Evaporatore a doppio flusso con protezione anticorrosione tra le porte
- R5 Sistema Air Back Flow (ABF) con l'evaporatore posterior in acciaio inossidabile
- Interno ed esterno in acciaio inox alimentare
- Isolamento con poliuretano a base d'acqua con zero OPD (Potenziale di Distruzione Ozono) e zero GWP (Potenziale Riscaldamento Globale), inietato ad alta pressione, densità 40kg/m³
- Porte dotate di cerniere autochiudenti
- Guarnizioni magnetiche facilmente asportabili
- Interno cella con angoli arrotondati, dimensionato per l'utilizzo di griglie e bacinelle GN 1/1
- Pannello di controllo con dispositivo elettronico

Características:

- R1 Evaporador de doble flujo, con protección anticorrosión, entre puertas
- R5 Sistema Air Back Flow (ABF) con evaporador en acero inoxidable en la pared posterior
- Interior y exterior en acero inoxidable
- Aislamiento en poliuretano a base de agua con cero PAO (Potencial de Agotamiento del Ozono) y cero PCG (Potencial de Calentamiento Global), inyectado a alta presión, densidad 40kg/m³
- Puertas con dispositivo automático de cierre
- Juntas magnéticas de fácil sustitución
- Interior proyectado para la utilización de rejillas y contenedores GN 1/1
- Panel de control con dispositivo electrónico



B: Cabo de alimentação Uscita cavo alimentazione Cable de alimentación

Modelo	Modello	Modelo	R1 880	R1 1320	R5 880 ABF	R5 1320 ABF	
Grelhas por Porta	Griglie per Porta	Rejillas por Puerta	1	1	1	1	
Peso embalado	Peso imballo	Peso embalado	Kg	95	140	95	140
Volume embalado	Volume imballo	Volumen de envio	m ³	0,75	1,38	0,75	1,38
Abertura do Tampo	Tampo foro Piano	Alojamiento Encimera	mm	790x510	1230x510	790x510	1230x510
Capacidade	Capacità	Capacidad (ISO 23953-1)	L	148	225	148	225
Voltagem/Frequência	Tensione/Frekuensi	Voltaje/Frecuencia	V/HZ	220-230/50	220-230/50	220-230/50	220-230/50
Potência Absorvida	Potenza Assorbita	Potencia Absorbida	W	199	210	189	227
Potência do Compressor	Potenza del Compressore	Potencia del Compresor	Hp	1/5	1/5	1/6	1/5
Potência Refrigerica	Potenza Refrigerera	Potencia Refrigerera (-10+43°C Kcal/h-W/-10+32°C Kcal/h-W)		188 219	188 219	184 214	238 277
Humidade Relativa Média	Umidità Relativa Media	Humedad Relativa Media	%	82	82	82	82
Descongelación	Sbrinamento	Desescarche		A	A	A	A
Condensação	Condensation	Condensación		F	F	F	F
Evaporação	Evaporazione	Evaporación		F	F	F	F
Refrigerante/Quantidade	Refrigerante/Quantità	Refrigerante/Cantidad	g	R134a/300	R134a/300	R134a/250	R134a/300

A- Automático Automatico Automático / F- Ventilado Ventilato Ventilato

Standard

Bancada Vitrinette
Tavolo Vitrinette
Mesa Fría Vitrinette

R4

Bancada Vitrinette ABF
Tavolo Vitrinette ABF
Mesa Fría Vitrinette ABF

R8

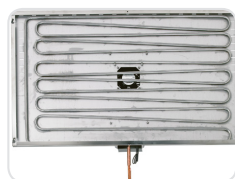
→ R1 R5 L5 L8 Z1



R4-Protecção anti-corrosão



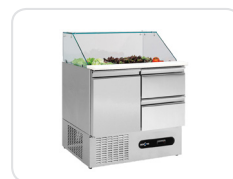
R4-Evaporador de duplo fluxo



R8-Sistema ABF



R8-ABF Aumento do volume interior utilizável



Disponível com gavetas

Ideal para conservar ingredientes de saladas, esta bancada é a solução para pequenos espaços comerciais. Excelente para funcionar como vitrine, esta solução possui o tampo aberto com protecção em vidro e preparado para receber contentores Gastronorm.

Sistema frigorífico de elevada performance:

R4 evaporador de duplo fluxo com protecção anti-corrosão colocado entre portas permite assegurar um excelente desempenho frigorífico.

R8 sistema inovador *Air Back Flow* (ABF) com evaporador em inox instalado nas costas permite racionalizar o circuito de refrigeração, evitar perdas de energia e disponibilizar o espaço entre portas proporcionando, um aumento do volume interior utilizável.

Ideale per conservare gli ingredienti di insalata, questo banco è la soluzione appropriata per piccoli negozi. Eccellente per funzionare come vitrina, questa soluzione ha un piano aperto, una campana in vetro, ed è preparato per ricevere contenitori Gastronorm.

Sistema frigorifero di elevata performance:

R4 evaporatore di doppio flusso con protezione anticorrosione tra le porte permette di assicurare una eccellente performance frigorifera.

R8 sistema innovativo *Air Back Flow* (ABF) con l'evaporatore posteriore in inox permette razionalizzare il circuito frigorifero evitando inutili dispersioni di energia, e disponibilizzare lo spazio tra le porte assicurando lo sfruttamento massimo del volume utile interno.

Ideal para conservar ingredientes de ensalada, esta mesa es la opción adecuada para pequeñas tiendas de comida. Excelente para funcionar como vitrina, esta solución tiene la encimera abierta con protección de vidrio y preparada para utilizar contenedores Gastronorm.

Sistema frigorífico de elevada performance:

R4 evaporador de doble flujo con protección anticorrosión entre puertas permite garantizar un excelente rendimiento frigorífico.

R8 sistema innovador *Air Back Flow* (ABF) con evaporador en la pared posterior, permite racionalizar el circuito de refrigeración evitando pérdidas de energía, y al disponibilizar el espacio entre puertas garantiza un aumento del volumen interior utilizable.



	No. de portas	No. di porte	No. de puertas		2	3
Largura	Larghezza	Largo	mm	880	1320	
Profundidade	Profondità	Fondo	mm	700	700	
Altura do Plano de Trabalho	Altezza del Piano di Lavoro	Altura del Plano de Trabajo	mm	830	830	
Temp. funcionamento	Temp. di funzionamento	Temp. de funcionamiento	°C	+2+8	+2+8	

Características:

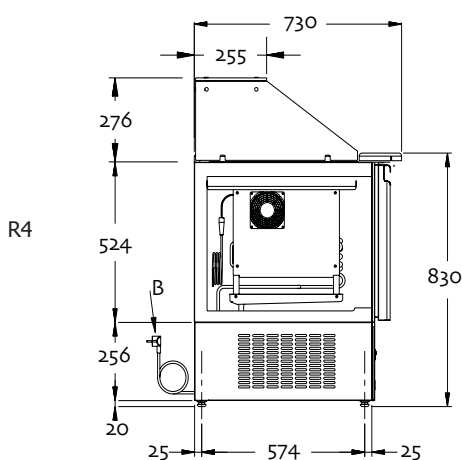
- **R4** Evaporador de duplo fluxo com protecção anti-corrosão colocado entre portas
- **R8** Sistema *Air Back Flow* (ABF) com evaporador em aço inoxidável instalado na parede posterior
- Interior e exterior em aço inox de qualidade alimentar
- Tampo aberto com protecção em vidro preparado para receber contentores GN
- Isolamento em poliuretano à base de água com zero PDO (Potencial de Destruição do Ozono) e zero PAG (Potencial de Aquecimento Global), injectado a alta pressão, densidade 40kg/m³
- Portas com dispositivo automático de fecho
- Juntas magnéticas de fácil substituição
- Interior desenhado para a utilização de grelhas e contentores GN 1/1
- Painel de controlo com dispositivo electrónico

Caratteristiche:

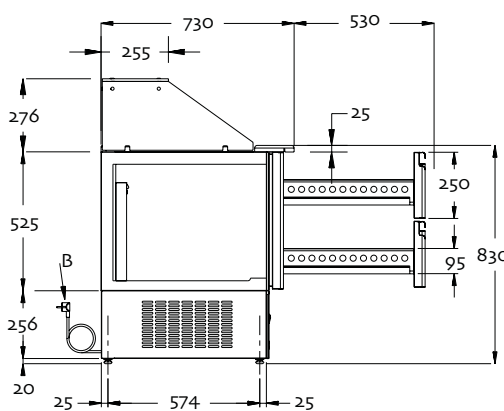
- **R4** Evaporatore a doppio flusso con protezione anticorrosione tra le porte
- **R8** Sistema *Air Back Flow* (ABF) con l'evaporatore posterior in acciaio inossidabile
- Interno ed esterno in acciaio inox alimentare
- Piano superiore adibito all'introduzione di contenitori GN
- Isolamento con poliuretano a base d'acqua con zero OPD (Potenziale di Distruzione Ozono) e zero GWP (Potenziale Riscaldamento Globale), inietato ad alta pressione, densità 40kg/m³
- Porte dotate di cerniere autochiudenti. Guarnizioni magnetiche facilmente asportabili
- Interno cella con angoli arrotondati, dimensionato per l'utilizzo di griglie e contenitori GN 1/1
- Pannello di controllo con dispositivo elettronico

Características:

- **R4** Evaporador de doble flujo, con protección anticorrosión, entre puertas
- **R8** Sistema *Air Back Flow* (ABF) con evaporador en acero inoxidable en la pared posterior
- Interior y exterior en acero inoxidable
- Encimera abierta con protección de vidrio y preparada para utilizar contenedores GN
- Aislamiento en poliuretano a base de agua con cero PAO (Potencial de Agotamiento del Ozono) y cero PCG (Potencial de Calentamiento Global), inyectado a alta presión, densidad 40kg/m³
- Puertas con dispositivo automático de cierre
- Juntas magnéticas de fácil substitución
- Interior proyectado para la utilización de rejillas y contenedores GN 1/1
- Panel de control con dispositivo electrónico



R4



R8 ABF

B: Cabo de alimentação Uscita cavo alimentazione Cable de alimentación

Modelo	Modello	Modelo	R4 880	R4 1320	R8 ABF 880	R8 ABF 1320
Grelhas por Porta	Griglie per Porta	Rejillas por Puerta	1	1	1	1
Peso embalado	Peso imballo	Peso embalado	103	150	103	140
Volume embalado	Volume imballo	Volumen de envio	0,74	1,38	0,74	1,38
Altura do Tampo de Trabalho	Altezza del Piano di Lavoro	Altura de la Encimera de Trabajo	790x510	1230x510	790x510	1230x510
Capacidade	Capacità	Capacidad (ISO 23953-1)	148	222	148	222
Voltagem/Frequência	Tensione/Frequenza	Voltaje/Frecuencia	220-230/50	220-230/50	220-230/50	220-230/50
Potência Absorvida	Potenza Assorbita	Potencia Absorbida	199	207	189	207
Potência do Compressor	Potenza del Compressore	Potencia del Compresor	1/5	1/5	1/6	1/5
Potência Refrigerica	Potenza Refrigerera	Potencia Refrigerera (-10+43°C Kcal/h-W/-10+32°C Kcal/h-W)	188-219	188-219	184-214	238-277
Humidade Relativa Média	Umidità Relativa Media	Humedad Relativa Media	82	82	82	82
Descongelação	Sbrinamento	Desescarche	A	A	A	A
Condensação	Condensation	Condensación	F	F	F	F
Evaporação	Evaporazione	Evaporación	F	F	F	F
Refrigerante/Quantidade	Refrigerante/Quantità	Refrigerante/Cantidad	g	R134a/300	R134a/300	R134a/250

A- Automático Automatico Automático / F- Ventilado Ventilato Ventilato