

**MESA REFRIGERADA CON FREGADERO SERIE 600**  
**SINK UNDERCOUNTER REFRIGERATOR 600 SERIES**



02 Mesas

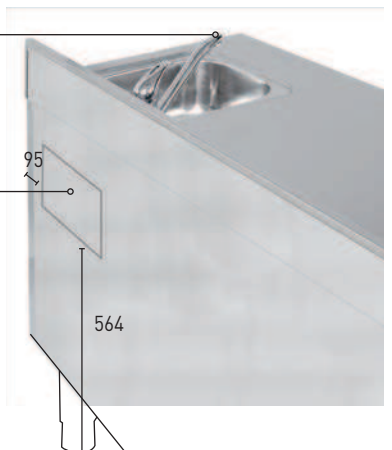


BMPPF 2000 II

Fregadero Sink

Grifo no incluido  
Not included faucet

Salida para desagüe de 315x160  
Drain hole of 315x160

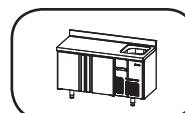


MODELOS MODELS	→ ↗ ↑ Dimensiones Dimensions LxHxP (mm)	⏻ Potencia Power (W)	⚡ Tensión/Frecuencia Voltage/Frequency (V/Hz)	📦 Capacidad Capacity (L)	🚪 Nº puertas Doors	📏 Nº parrillas / J. guías No shelves / Slides	🔧 Compresor Compressor (HP)	❄️ Potencia frig. Cooling capacity (W a -10°C)	💧 Evaporación Evaporation	🌡️ Régimen T <sup>RA</sup> Temperature Range (38°C)	🧊 Desescarche Defrost	🕒 Control Control	🧴 Refrigerante Refrigerant	🛒 Consumo Consumption (kWh/24h)
BMPPF 1500 II	1468x600x850	525	220/50	245	2	2/2 (325x430)	1/5	254	Forzada Forced	-2°C/+8°C	Automático Automatic	Digital 30 AMP	R 134 a	2,39
BMPPF 2000 II	1960x600x850	575	220/50	385	3	3/3 (325x430)	1/4	298	Forzada Forced	-2°C/+8°C	Automático Automatic	Digital 30 AMP	R 134 a	2,62
BMPPF 2500 II	2452x600x850	655	220/50	525	4	4/4 (325x430)	1/3	395	Forzada Forced	-2°C/+8°C	Automático Automatic	Digital 30 AMP	R 134 a	2,99

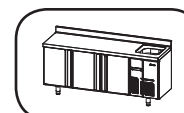
Características técnicas y constructivas sujetas a variación sin previo aviso / We reserve the right to change specifications without prior notice.

**OPCIONAL / OPTIONAL**

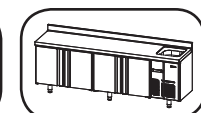
- Parrilla / Wire shelf (502X07)
- Juego de guías / Slides (503X16; 503X21)
- Cerradura / Lock (506X120; 506X121)
- Grupo lado contrario / Group opposite side



BMPPF 1500 II



BMPPF 2000 II



BMPPF 2500 II

# MESA REFRIGERADA CON FREGADERO GN1/1 SERIE 700

## GN1/1 SINK UNDERCOUNTER REFRIGERATOR 700 SERIES



02 Mesas

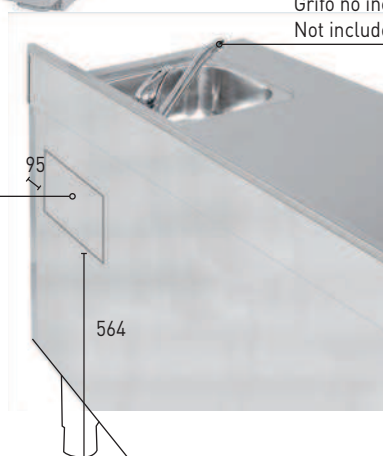


BMGN 1960 F

Fregadero Sink

Grifo no incluido  
Not included faucet

Salida para desagüe de 315x160  
Drain hole of 315x160

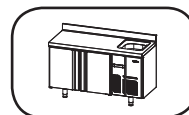


MODELOS MODELS	→ ↗ ↕ ⏻ ⚠	📏	⚡	📦	🚪	📏	🔧	❄️	💧	🌡️	🧼	🕒	🧊	🛒
	Dimensiones Dimensions Lx Fx H (mm)	Potencia Power (W)	Tensión/Frecuencia Voltage/Frequency (V/Hz)	Capacidad Capacity (L)	Nº puertas Doors	Nº parrillas / J. guías No shelves / Slides	Compresor Compressor (HP)	Potencia frig. Cooling capacity (W a -10°C)	Evaporación Evaporation	Régimen T <sup>38</sup> Temperature Range (38°C)	Desescarche Defrost	Control Control	Refrigerante Refrigerant	Consumo Consumption (kWh/24h)
BMGN 1470 F	1468x700x850	550	220/50	295	2	2/10 (325x530)	1/4	298	Forzada Forced	-2°C/+8°C	Automático Automatic	Digital 30 AMP	R 134 a	2,51
BMGN 1960 F	1960x700x850	690	220/50	460	3	3/15 (325x530)	1/3	395	Forzada Forced	-2°C/+8°C	Automático Automatic	Digital 30 AMP	R 134 a	3,15
BMGN 2450 F	2452x700x850	740	220/50	625	4	4/20 (325x530)	3/8	464	Forzada Forced	-2°C/+8°C	Automático Automatic	Digital 30 AMP	R 134 a	3,37

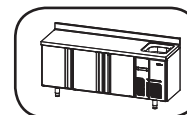
Características técnicas y constructivas sujetas a variación sin previo aviso / We reserve the right to change specifications without prior notice.

### OPCIONAL / OPTIONAL

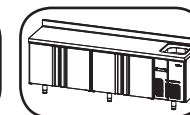
- Parrilla / Wire shelf (502X12)
- Juego de guías / Slides (503X15; 503X20)
- Cerradura / Lock (506X120; 506X121)



BMGN 1470 F



BMGN 1960 F



BMGN 2450 F